

Смесительный узел FTE/C-1,6-04-10



- Работаем по всей России
- Помощь в выборе
- Доставка по РФ

Цена:

40 810 руб.

Смесительные узлы предназначены для регулирования мощности воздушонагревателя путем регулирования потока теплоносителя(воды, водно-гликолиевый раствор) проходящей через калорифер и, как следствие, его температуры.

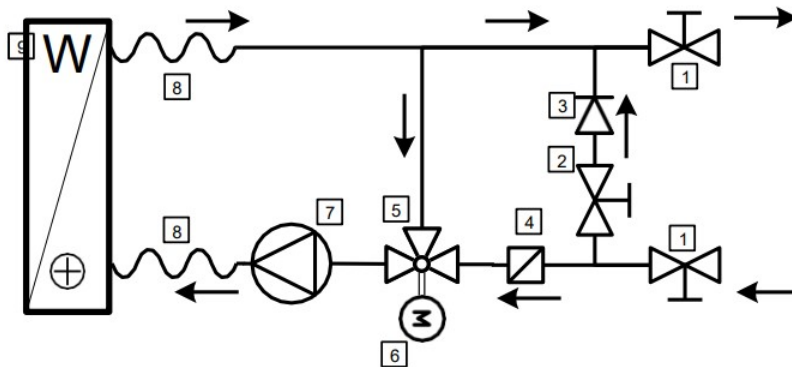
Смесительные узлы FTE/C комплектуются трех позиционным приводом с регулировкой по сигналу 0-10v. Смесительные узлы FTE/D комплектуются сервоприводом с дискретным управлением, который предназначен для пропорционального регулирования.

При температуре теплоносителя выше +110°C применяются смесительные узлы обратной конфигурации, при этом температура обратной воды при этом не должна превышать +110°C.

Максимально допустимое рабочее давление теплоносителя 1000 кПа.

Минимальное рабочее давление 20 кПа. С

Технические характеристики



Спецификация

1	Сервисные запорные вентили	6	Сервопривод
2	Регулировочный клапан байпаса	7	Циркуляционный насос
3	Обратный клапан байпаса	8	Присоединительные гибкие подводы
4	Фильтр грубой очистки воды	9	Калорифер (в комплект не входит)
5	Трехходовой регулирующий вентиль		

Смесительный узел		Kvs клапана	А, мм	В, мм	Присоединит. размер	Параметры насоса	
FTE/C	FTE/D					Мощность макс, Вт	Производительность, м3/ч
FTE/C-1,0-04-10	FTE/D-1,0-04-10	1,0	850	250	G1"	72	3,07
FTE/C-1,6-04-10	FTE/D-1,6-04-10	1,63	850	250	G1"	72	3,07
FTE/C-2,5-04-10	FTE/D-2,5-04-10	2,5	850	250	G1"	72	3,07
FTE/C-4,0-04-10	FTE/D-4,0-04-10	4,0	850	250	G1"	72	3,07
FTE/C-4,0-06-10	FTE/D-4,0-06-10	4,0	850	250	G1"	93	3,53
FTE/C-6,0-06-10	FTE/D-6,0-06-10	6,3	850	250	G1"	93	3,53
FTE/C-6,3-08-10	FTE/D-6,3-08-10	6,3	850	250	G1"	270	6,65
FTE/C-10-08-10	FTE/D-10-08-10	10,0	850	250	G1"	270	6,65
FTE/C-16-08-14	FTE/D-16-08-14	16,0	900	300	G1 1/4"	270	6,65

2023 © aesf.ru - Современные решения автоматизации инженерных систем

